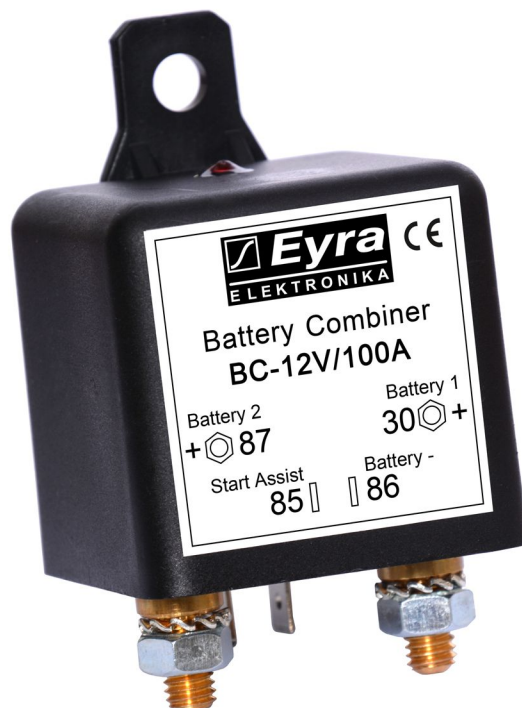


NAVODILO ZA UPORABO

Združevalnik baterij (Battery Combiner) BC-12V/100A



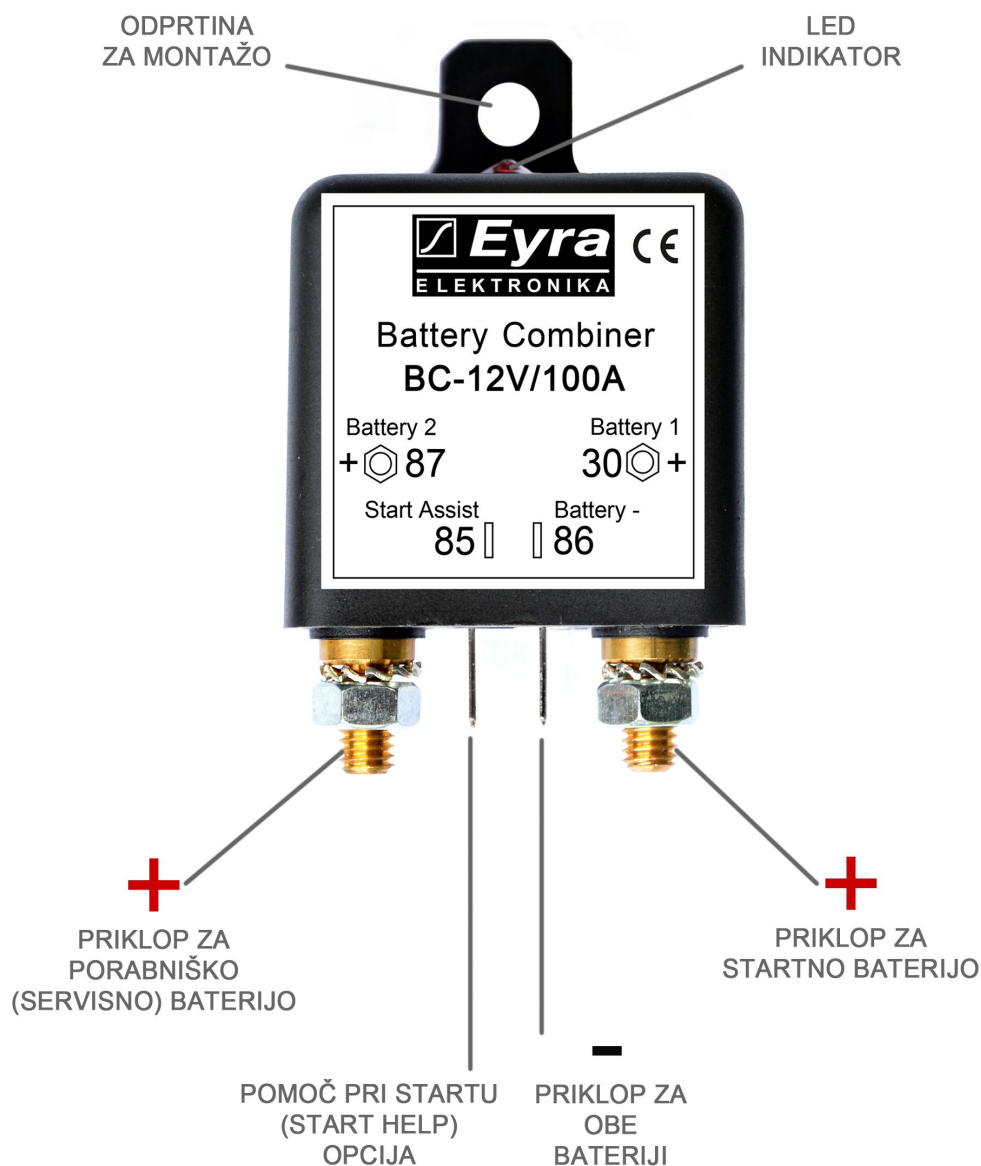
SPLOŠNO

Akumulatorski kombinator (Battery Combiner) ali relejski združevalnik baterij BC-12V/100A je avtomatski sistem polnjenja dveh akumulatorskih baterij hkrati, na plovilih in avtodomih.

LASTNOSTI ZDRUŽEVALNIKA BATERIJ

- BC-12V/100A ščiti startne baterije pred izpraznitvijo.
- Vsebuje močnostni rele, ki skoraj nima padcev napetosti tudi pri zelo velikih tokovih, krmili pa ga mikrokrmilnik.
- Mikrokrmilnik natančno meri napetosti obeh bateriji, hitrosti porasta in upada napetosti ob polnjenju/ praznjenju in temu primerno sklene ali razklene obe bateriji.
- Ker ni padca napetosti, je boljša izbira kot diodni izolator.
- Zanesljivo delovanje.

PREGLED



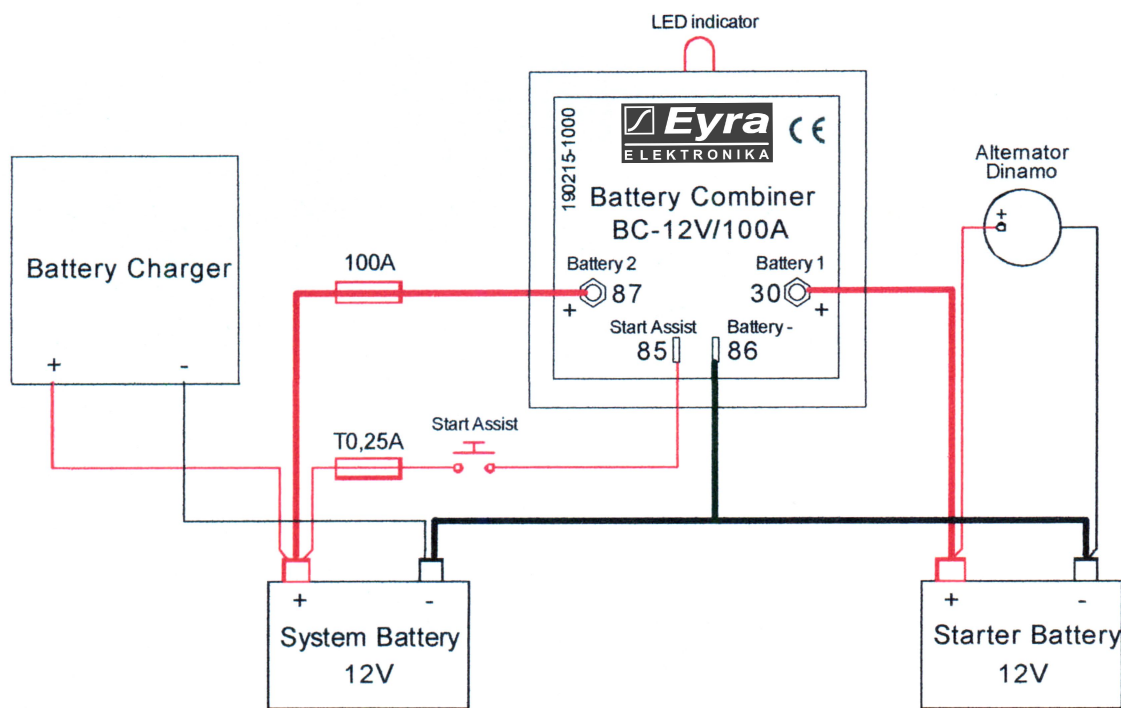
OPIS DELOVANJA

- Akumulatorski kombinator (Battery Combiner) ali relejski združevalnik akumulatorjev BC-12V/100A služi za zaščito startne baterije pred izpraznitvijo pod napetostjo 12,7V (+- 2%).
- BC-12V/100A sklene priključka +30 in +87, ko polnilna napetost doseže 13,2V (+- 2%) na enem od priključkov +30 ali +87.
- BC-12V/100A razklene priključka +30 in +87, ko napetost na baterijah pade pod 12,7V (+- 5%).
- Zaradi kratkotrajnih nihanj napetosti na baterijah (start motorja itd.) pod 12,7V je vgrajena zakasnitev 5sek pri vklopu in izklopu.
- Zgornjo mejo napetosti polnjenja baterije uravnava regulator alternatorja (regler) ali zunanji polnilnik in je za 12V baterijo 14,4V.

- BC-12V/100A razklene povezavo med +30 in +87, v kolikor napetost na bateriji preseže 16V.
- Sklenjenost priključkov +30 in +87 prikazuje prižgan rdeči LED indikator na pokrovu naprave.
- Po vklopu releja pade napetost držanja releja na 8V...9V, kar prepreči prekomerno gretje navitja releja.

NAVODILO ZA PRIKLOP

- Plus pola obeh baterij povežemo z ustreznim presekom žice rdeče barve na M6 priključne kontakte +30 in +87.
- Minus pol obeh baterij povežemo na priključek 86 (faston 6,3) s črno žico preseka 0,25 do 1mm².
- V nujnih primerih lahko spojimo obe bateriji, če preko dodatne tipke povežemo +12V na priključek 85 (faston 6,3) in rdečo žico preseka 0,25 do 1mm².



TEHNIČNI PODATKI POLNILNIKA

- nazivni tok:	100A
- nazivna napetost:	12V
- za tip baterije:	12V
- priključka +30 in +87 sklene:	napetost nad 13,2V na eni od baterij (polna baterija)
- priključka +30 in +87 razklene:	napetost pod 12,7V na eni od baterij
- prikaz sklenjenosti baterij:	napetost nad 16V na baterijah (napaka)
- zakasnitev pri vklopu/ izklopu:	rdeč LED indikator
- zaščita proti prahu in vlagi:	5 sek
- dimenzije:	IP54
- masa:	š: 47mm, v: 80mm, d: 47mm
	100g

OPOZORILA!

- Napravo naj priključi samo strokovno usposobljena oseba.
- BC-12V/100A je namenjen notranji uporabi (naprave ne izpostavljajte dežju).
- Na napravo priključujte samo 12V baterije.

SERVIS IN GARANCIJA

Eyra elektronika d.o.o.
Gabrje pri Stični 45
SI-1295 Ivančna Gorica
Slovenija

Tel.++386 (0)1 7869-037 Fax++386 (0)1 7869-038
e-mail: info@eyra-elektronika.si <http://www.eyra-elektronika.si>

GARANCIJSKA IZJAVA

GARANCIJSKI POGOJI:

1. Garancija velja 24 mesecev od dneva prodaje.
2. Garancijska popravila se izvajajo izključno samo v pooblaščenem servisu.
3. Garancija velja samo za polnilec in ne za katerekoli druge naprave, priključene na ta modul.
4. Garancija in odgovornost ne vključuje kakršnih koli nadomestil, poštnih stroškov, škod in vseh stroškov v zvezi z nedelovanjem te naprave.
5. Garancija ne velja za baterije, mehanske poškodbe in za primere udara strele.
6. Garancija ne velja, če se je napravo montiralo ali uporabljalo v nasprotju z navodili.
7. Garancija ne velja, če je v napravo posegala nepooblaščen oseba.
8. Če v garancijski dobi naprava ni popravljena v roku 45 dni od dneva prejetja v naš servis, smo jo dolžni nadomestiti z novo.
9. Garancijska doba se podaljša za čas servisa.
10. Za uveljavitev garancije je potrebno priložiti originalni račun.

PRODAJALEC:

Podjetje:

.....

ime in priimek prodajalca:

.....

podpis prodajalca:

.....

datum prodaje:

.....

žig:

